

**ti** STRADA CANTONALE S111.1  
Chiasso - Dogana Pedrate

Dipartimento del territorio Comune di CHIASSO

Divisione delle costruzioni **PROGETTO DEFINITIVO**

Area operativa del Sottoceneri  
Ufficio della progettazione del Sottoceneri  
Via Franco Zorzi 13  
Casella postale 2170  
6501 BELLINZONA

PAM2  
5250.2.081  
TP2.2

Adeguamento e accessibilità fermate TP:  
Chiasso (Pedrate) "Bellavista"

Via Oscar Camponovo

Fermate TP zona "Bellavista"  
da PR 20+240 a PR 20+330

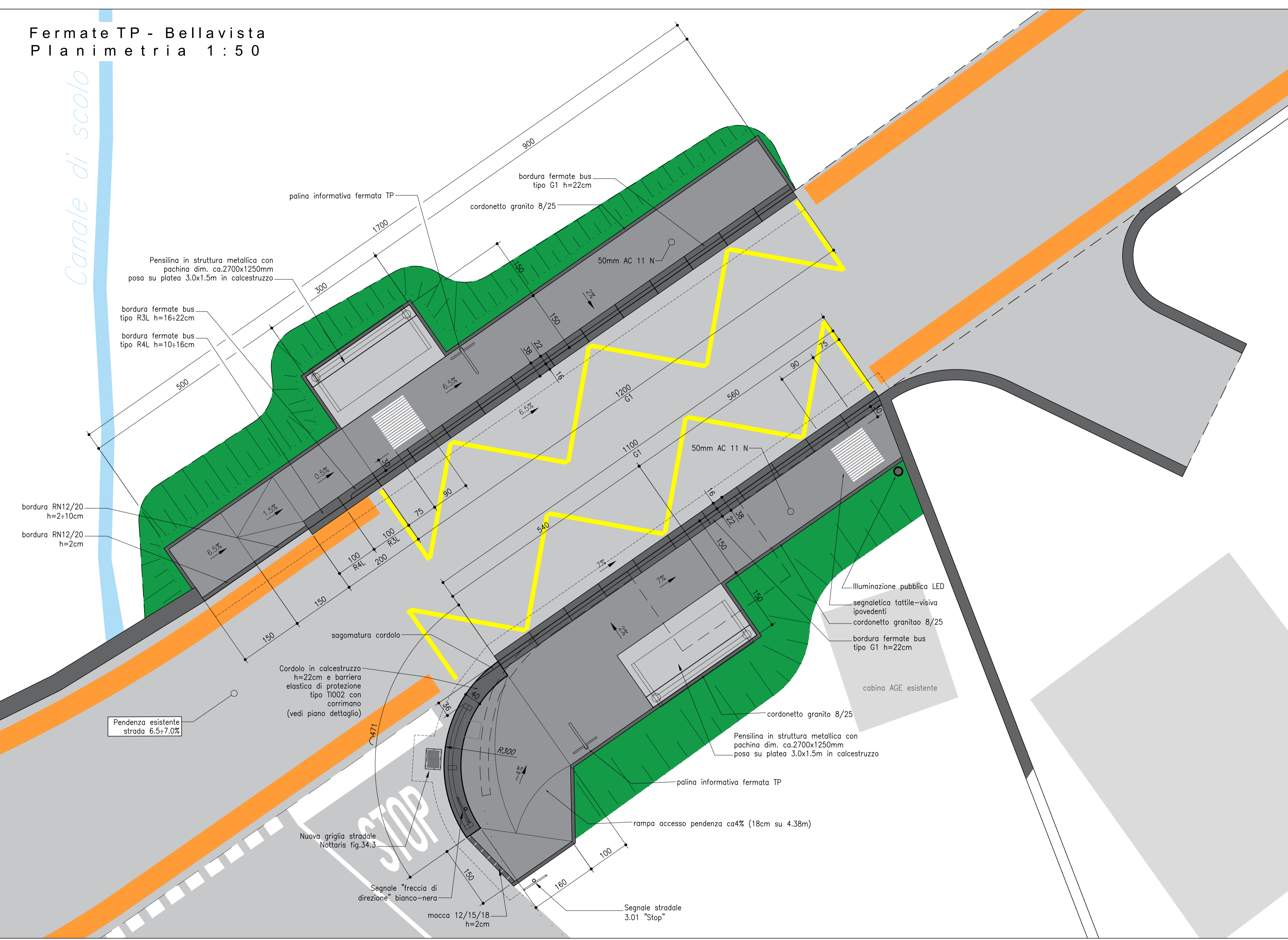
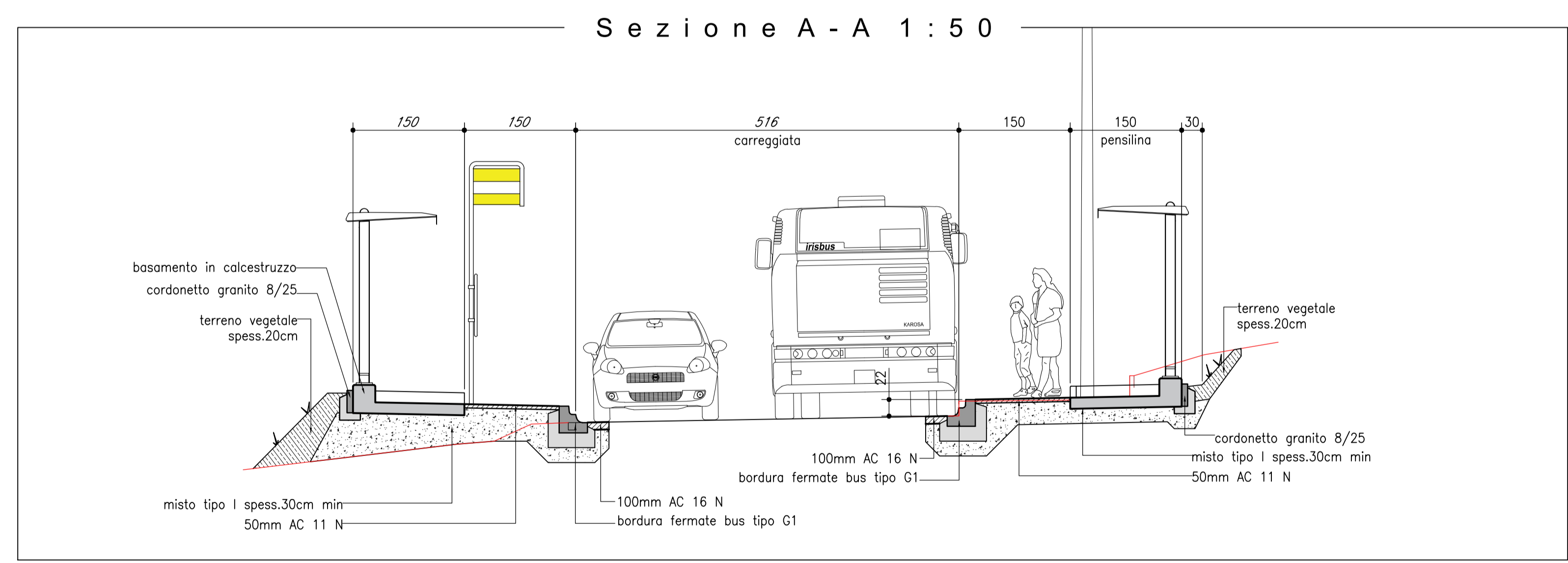
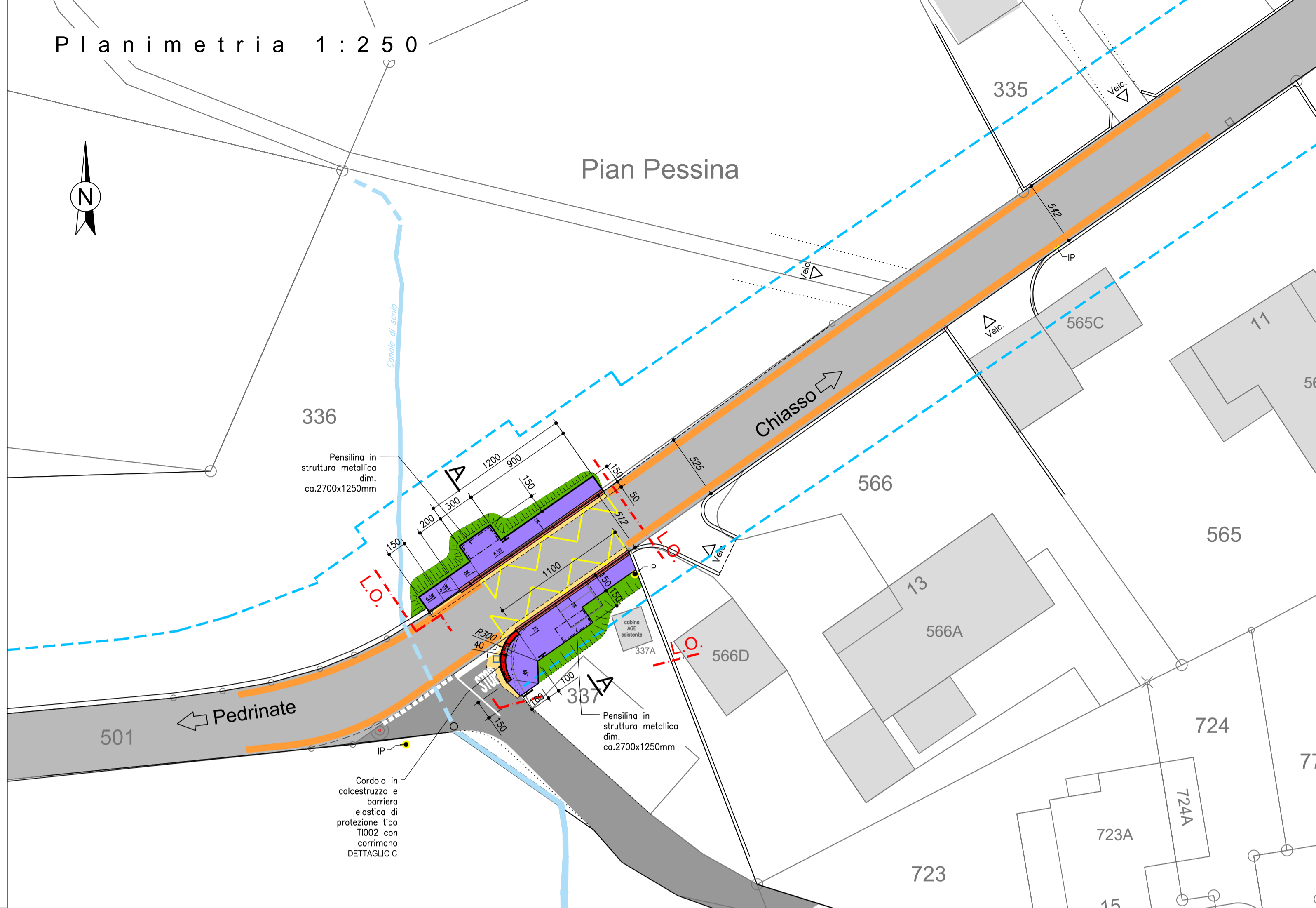
Planimetria e sezioni

No. 0807.101

Piano no.: 111.004 D / 002  
Scala: 1:200  
Data: 02.03.2018  
Modifiche:  
a: 09.01.2019  
b: 31.07.2020  
c: 10.11.2020

Operatore:  
Comune di Chiasso  
Dicastero pianificazione - trasporto pubblico - ambiente  
Ufficio tecnico  
Via Carlo Cattaneo 3  
6830 Chiasso

Piano no.: 092-110510 D 02  
Progettato Disegnato Controllato  
RP RP MV  
Dimensione 59,4 x 84,0cm



Legenda:

- Superficie stradale esistente
- Superficie marciapiede esistente
- Nuova pavimentazione stradale
- Nuovo marciapiede
- Superficie verde
- Nuovi manufatti in calcestruzzo
- Edifici esistenti a confine
- Accessi pedonali e veicolari
- Piazzale - Accessi contigui
- Limite d'opera
- Griglia stradale NUOVA
- Griglia stradale esistente
- Candelabro illuminazione pubblica (LED)
- Linea di arretramento

